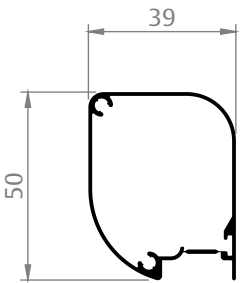
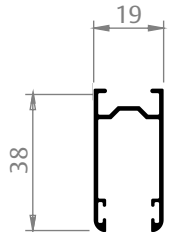
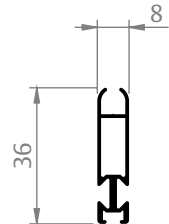
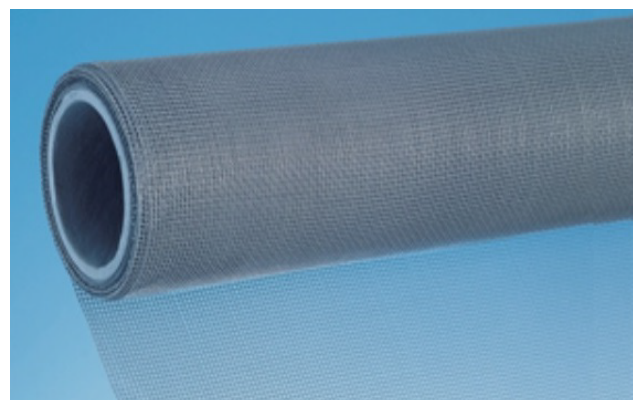
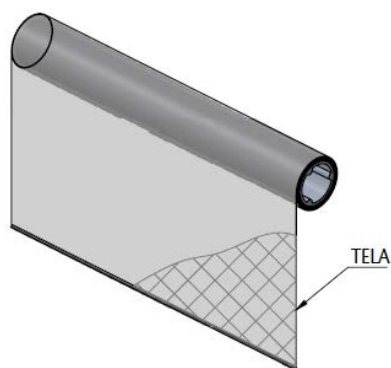


# TELA MOSQUITEIRA RECOLHÍVEL

 <p><b>PTR-001</b> 0,542 kg/mt</p>	 <p><b>PTR-002</b> 0,375 kg/mt</p>	 <p><b>PTR-003</b> 0,292 kg/mt</p>
---	--	---



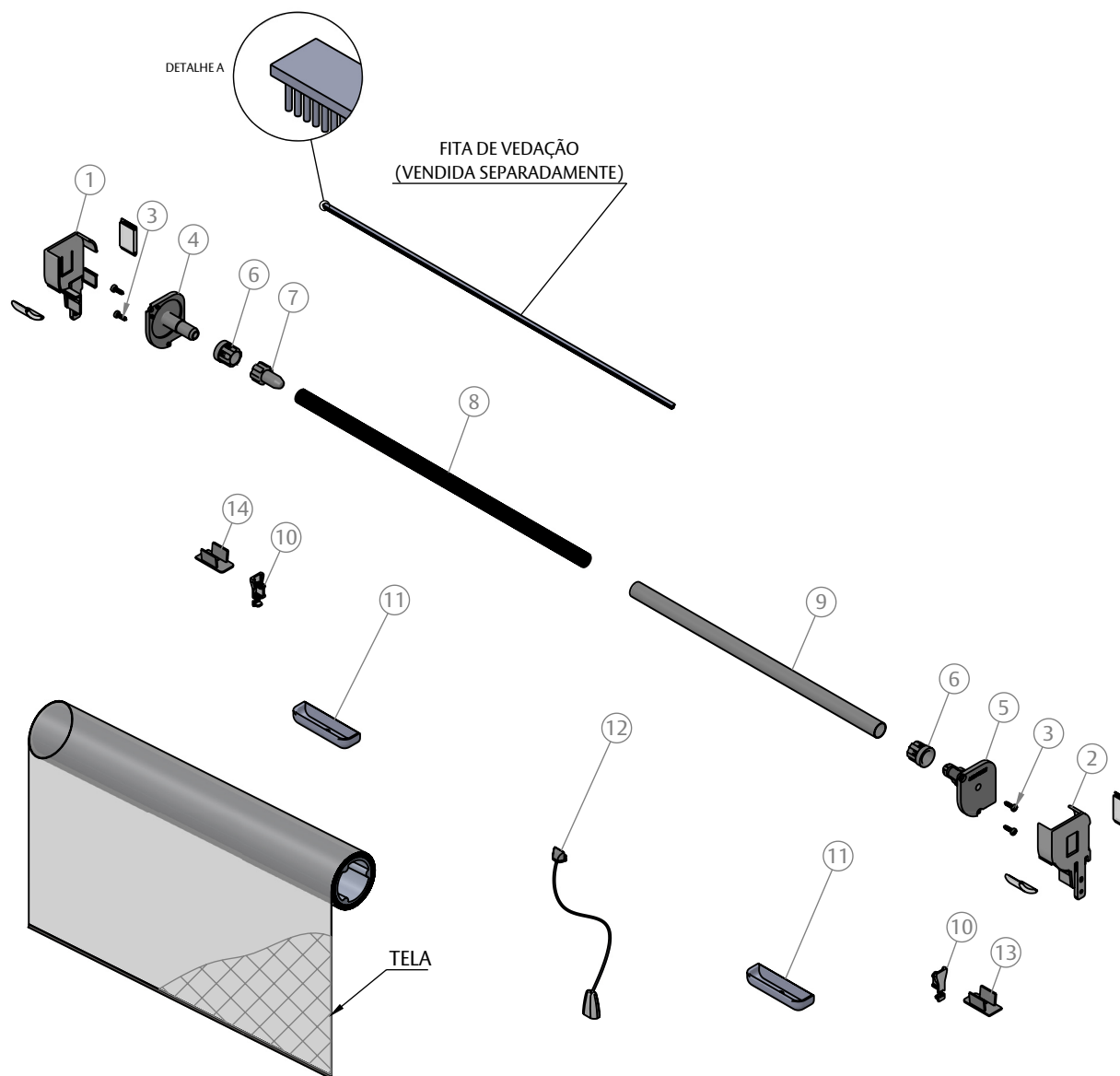
Códigos

**TELA-120**

**TELA-150**

**TELA-210**

# KIT ACESSÓRIOS



## KIT ACESSÓRIOS

Item	Descrição	QTD.
1	CAPA TELA CX 39 / 50 SMART ESQUERDA	1
2	CAPA TELA CX 39 / 50 SMART DIREITA	1
3	PARAFUSO A3,5 x 13 PAN-COMB	4
4	TAMPA TELA CX 39 / 50 ESQUERDA	1
5	TAMPA TELA CX 39 / 50 DIREITA	1
6	BUCHA TUBO CENTRAL	2
7	PONTEIRA DA MOLA	1
8	MOLA Ø15 x 410mm	1
9	TUBO CENTRAL DO MOLA	1
10	TAMPA DA TRAVESSA	2
11	PUXADOR TMO39	2
12	PINGENTE TMO39	1
13	TRAVA LATERAL ESQUERDA	1
14	TRAVA LATERAL DIREITA	1

Códigos

KIT-TELA-BC

KIT-TELA-PT

# MONTAGEM GERAL

