



UDINESE



CATÁLOGO **FECHOS**

Índice

Fecho Concha

Udinese	3
Fermax	9
Fise	11
Alumicone	13

Recortes Técnicos

Udinese	15
Fermax	26
Fise	-
Alumicone	28

UDINESE

Fecho concha



Código	Cor
CON7411A NOBILE 3.2	BRANCO/PRETO
CONTRA	Cor
CONTRA LATERAL - CON382/383	BRANCO/PRETO
CONTRA CENTRAL - CON384/385	BRANCO/PRETO



Código	Cor
FEC636-TOQ NOBILE 2.5	BRANCO/PRETO
CONTRA	Cor
CONTRA LATERAL - CON7611	BRANCO/PRETO

Fecho concha



Código	Cor
FEC636U NOBILE 2.5	PRETO/BRANCO
CONTRA	Cor
CONTRA LATERAL - CON370	BRANCO/PRETO
CONTRA CENTRAL - CON055	BRANCO/PRETO



Código	Cor
FEC645U-PT NOBILE 2.5	PRETO/BRANCO
CONTRA	Cor
CONTRA LATERAL - CON370	BRANCO/PRETO
CONTRA CENTRAL - CON055	BRANCO/PRETO

Fecho concha cega

Código	Cor
CON7311-PT NOBILE 3.2	PRETO
CON7311-BC NOBILE 3.2	BRANCO



Fecho concha

Código	Cor
FEC636U-LIGHT NOBILE 2.5	PRETO
FEC636U-LIGHT NOBILE 2.5	BRANCO
CONTRA	Cor
CONTRA LATERAL - CON370	BRANCO/PRETO
CONTRA CENTRAL - CON055	BRANCO/PRETO



Fecho concha cega



Código	Cor
FEC280U-PT NOBILE 2.5	PRETO
FEC280U-BC NOBILE 2.5	BRANCO

Código	Cor
FEC280U-LIGHT NOBILE 2.5	PRETO
FEC280U-LIGHT NOBILE 2.5	BRANCO

Fecho concha



Código	Cor
FEC7410U-PT NOBILE 2.5	PRETO
FEC7410U-BC NOBILE 2.5	BRANCO
CONTRA	Cor
CONTRA LATERAL - CON389U	BRANCO/PRETO
CONTRA CENTRAL - CON389U	BRANCO/PRETO



Código	Cor
FEC7411U-PT NOBILE 2.5	PRETO
FEC7411U-BC NOBILE 2.5	BRANCO
CONTRA	Cor
CONTRA LATERAL - CON370	BRANCO/PRETO
CONTRA CENTRAL - CON055	BRANCO/PRETO

Fecho concha



Código	Cor
FEC637-PT NOBILE 3.2	PRETO
FEC637-BC NOBILE 3.2	BRANCO
CONTRA	Cor
CONTRA LATERAL - CON389U	BRANCO/PRETO
CONTRA CENTRAL - CON389U	BRANCO/PRETO

Fecho concha cega



Código	Cor
FEC290-PT NOBILE 3.2	PRETO
FEC290-BC NOBILE 3.2	BRANCO

Fecho concha



CONTRA	Cor
CONTRA LATERAL - CON032	BRANCO/PRETO
CONTRA CENTRAL - CON033	BRANCO/PRETO

Código	Cor
FLARE400-PT NOBILE 3.2	PRETO
FLARE400-BC NOBILE 3.2	BRANCO

Fecho concha cega



Código	Cor
FLARE400CEGA-PT NOBILE 3.2	PRETO
FLARE400CEGA-BC NOBILE 3.2	BRANCO

Fecho concha



Código	Cor
FLARE220-PT NOBILE 3.2	PRETO
FLARE220-BC NOBILE 3.2	BRANCO

Fecho concha cega



Código	Cor
FLARE220CEGA-PT NOBILE 3.2	PRETO
FLARE220CEGA-BC NOBILE 3.2	BRANCO

Fecho concha cega slim

Código	Cor
FLARE220SLIM-PT NOBILE 3.2	PRETO
FLARE220SLIM-BC NOBILE 3.2	BRANCO



Fecho concha



CONTRA	Cor
CONTRA LATERAL - CON032	BRANCO/PRETO
CONTRA CENTRAL - CON033	BRANCO/PRETO

Fecho concha cega



Código	Cor
FLARE220CHAVE-PT NOBILE 3.2	PRETO
FLARE220CHAVE-BC NOBILE 3.2	BRANCO

Código	Cor
FLARE220CEGA-PT NOBILE 3.2	PRETO
FLARE220CEGA-BC NOBILE 3.2	BRANCO

FERMAX

Fecho concha



Código	Cor
FEC636F-PT NOBILE 2.5	PRETO
FEC636F-BC NOBILE 2.5	BRANCO

Fecho concha cega



Código	Cor
FEC280F-PT NOBILE 2.5	PRETO
FEC280F-BC NOBILE 2.5	BRANCO

Fecho concha



CONTRA	Cor
CONTRA LATERAL - CON370	BRANCO/PRETO
CONTRA CENTRAL - CON055	BRANCO/PRETO

Código	Cor
FEC645F-PT NOBILE 2.5	PRETO
FEC645F-BC NOBILE 2.5	BRANCO

Fecho concha cega



Código	Cor
FEC006F-BC NOBILE 2.5	BRANCO

FISE

Fecho concha



Código	Cor
FEC745-PT	PRETO
FEC745-BC	BRANCO
CONTRA	
Cor	
CONTRA LATERAL - CON825	BRANCO/PRETO

Fecho concha cega



Código	Cor
CON745-PT	PRETO
CON745-BC	BRANCO

ALUMICONTE

Alumicone

Fecho concha



Código	Cor
FEC250-MD NOBILE 2.5	AMADEIRADO
FEC250-PT NOBILE 2.5	PRETO
FEC250-BC NOBILE 2.5	BRANCO
CONTRA	
CONTRA LATERAL - CON250	BRANCO/PRETO
CONTRA CENTRAL - CON0251	BRANCO/PRETO

Fecho concha cega



Código	Cor
CON150-PT NOBILE 2.5	PRETO
CON150-BC NOBILE 2.5	BRANCO

Fecho concha



Código	Cor
FEC320-PT NOBILE 3.2	PRETO
FEC320-BC NOBILE 3.2	BRANCO
CONTRA	
CONTRA LATERAL - CON0320	BRANCO/PRETO
CONTRA CENTRAL - CON0321	BRANCO/PRETO

Fecho concha cega

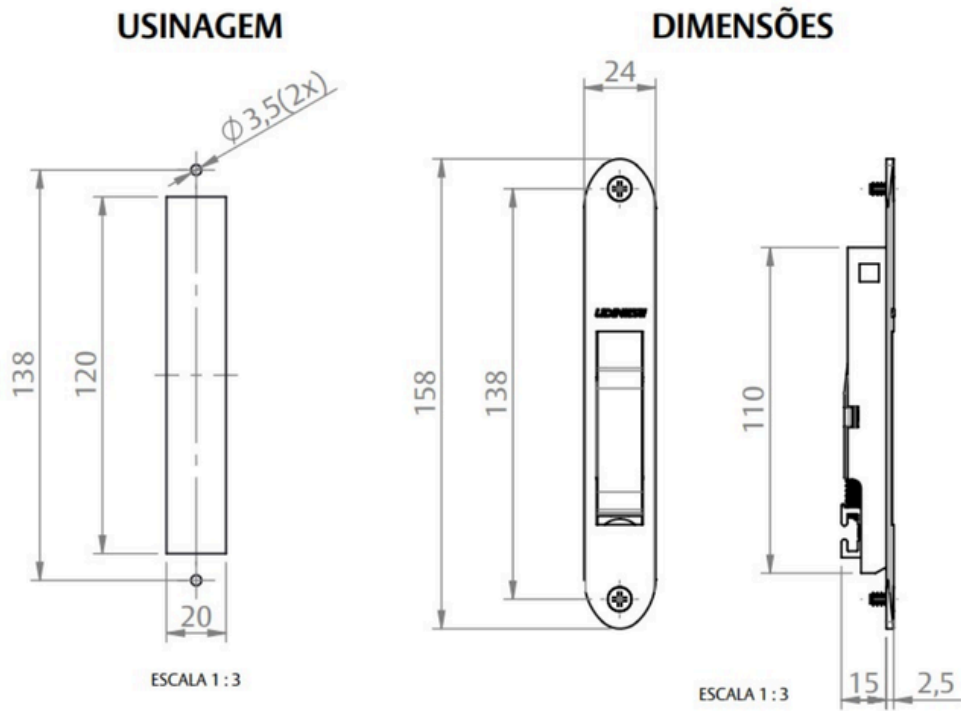


Código	Cor
FEC350A-PT NOBILE 3.2	PRETO
FEC350A-BC NOBILE 3.2	BRANCO

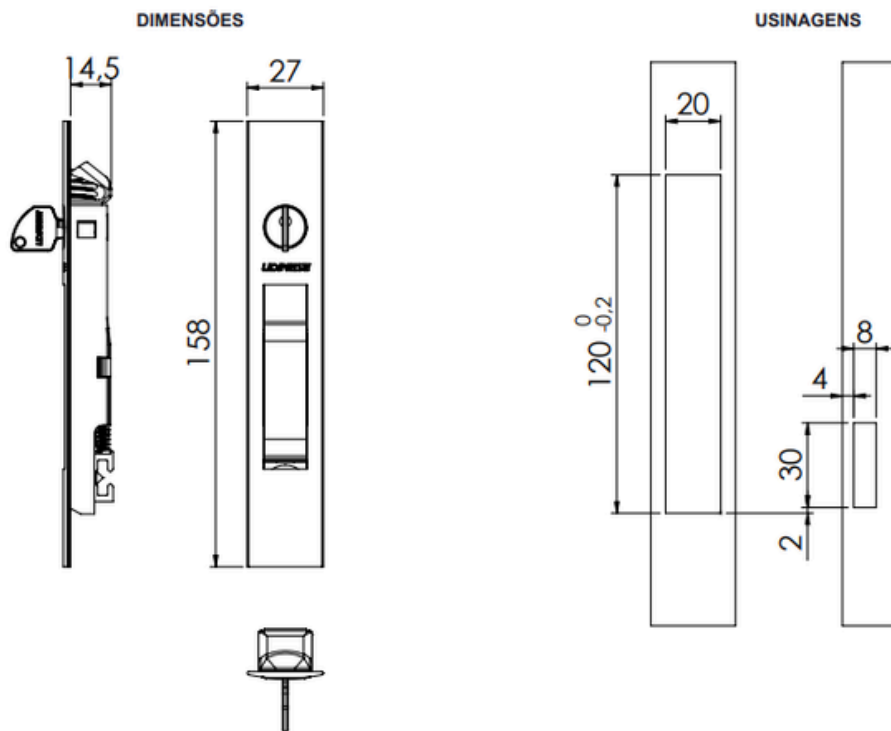
RECORTES

TÉCNICOS

Recorte técnico

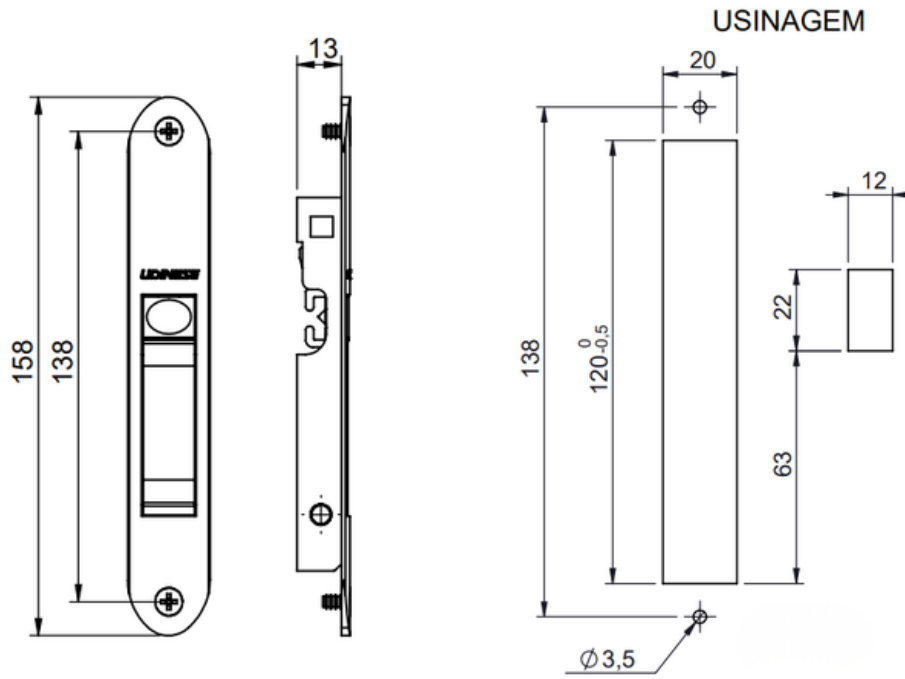


Código
CON7411A



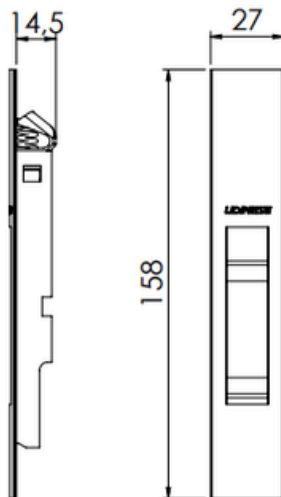
Código
FEC7411U
FEC7410U

Recorte técnico

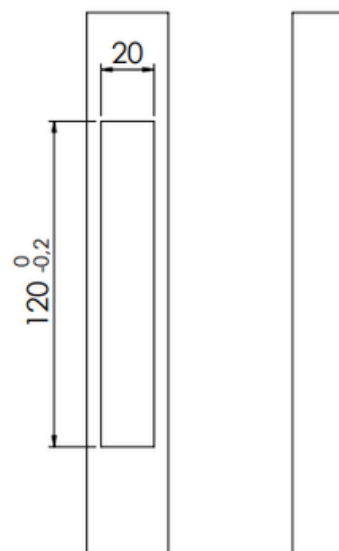


Código
FEC636-TOQ

DIMENSÕES



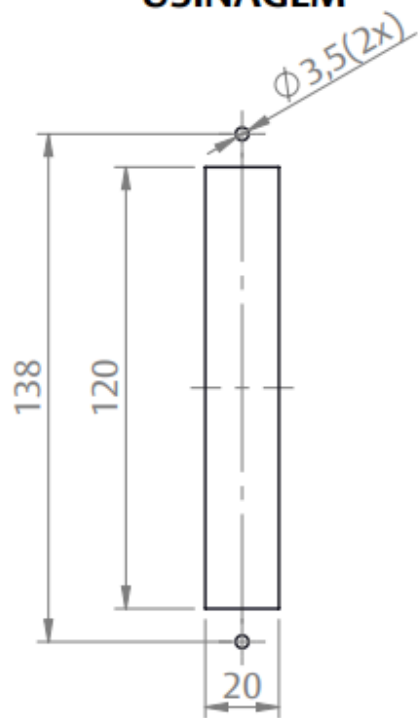
USINAGENS



Código
FEC290

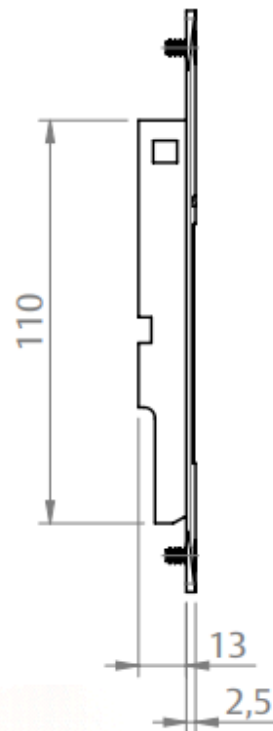
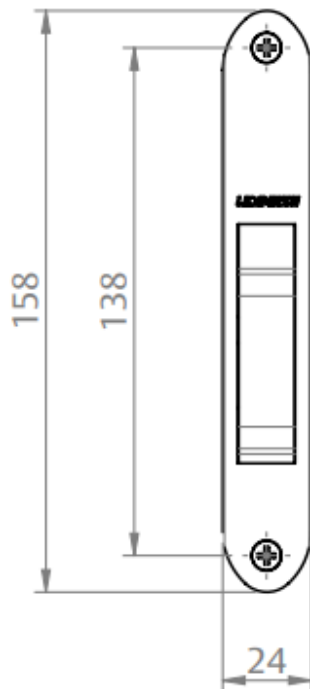
Recorte técnico

USINAGEM

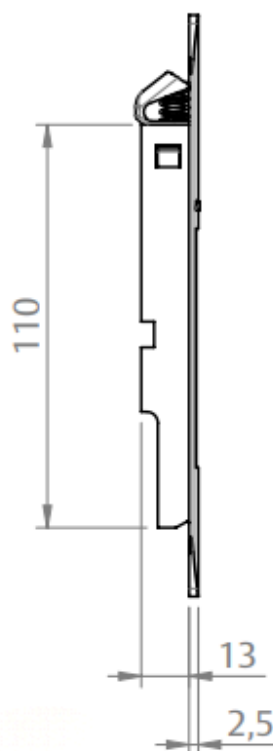
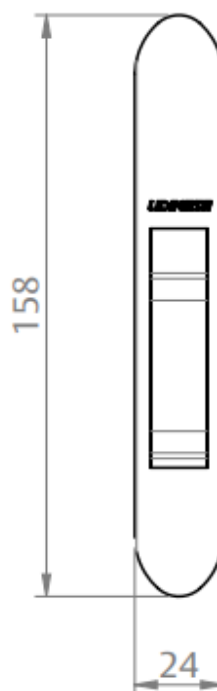


ESCALA 1:3

DIMENSÕES

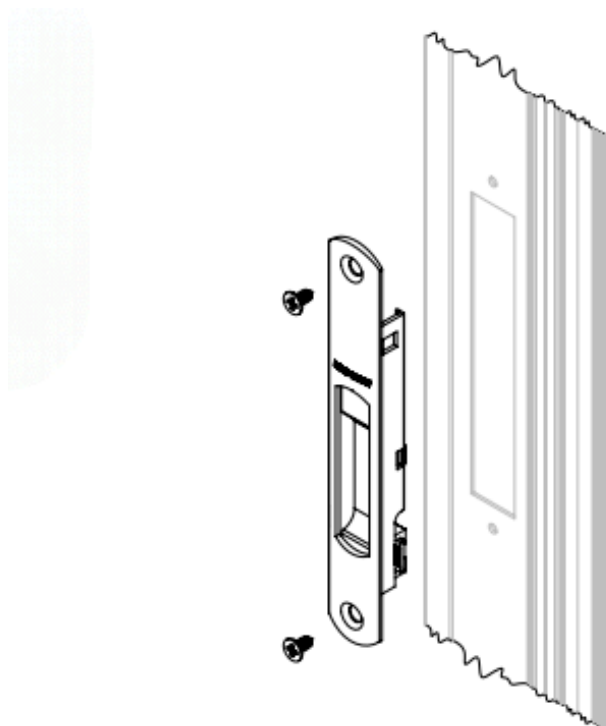


ESCALA 1:3

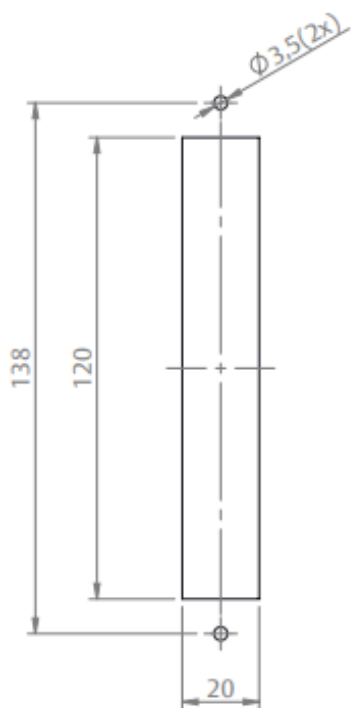


Código
FEC280U
FEC280U-LIGHT

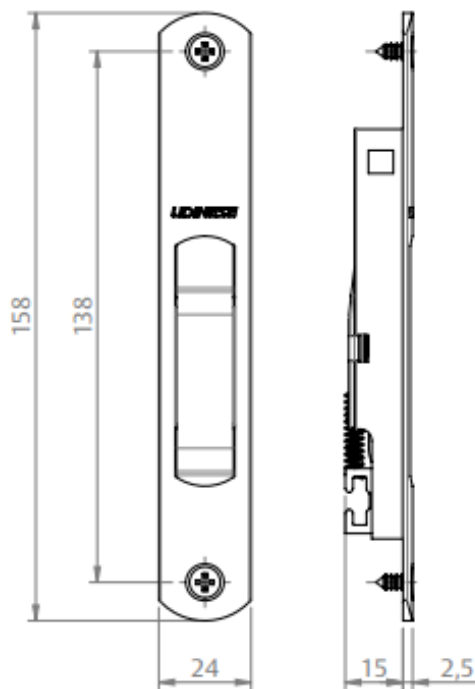
Recorte técnico



USINAGEM



DIMENSÕES

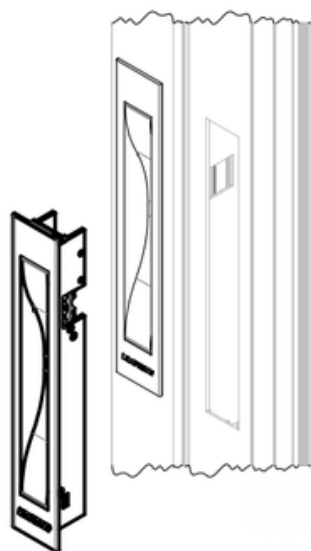


Código

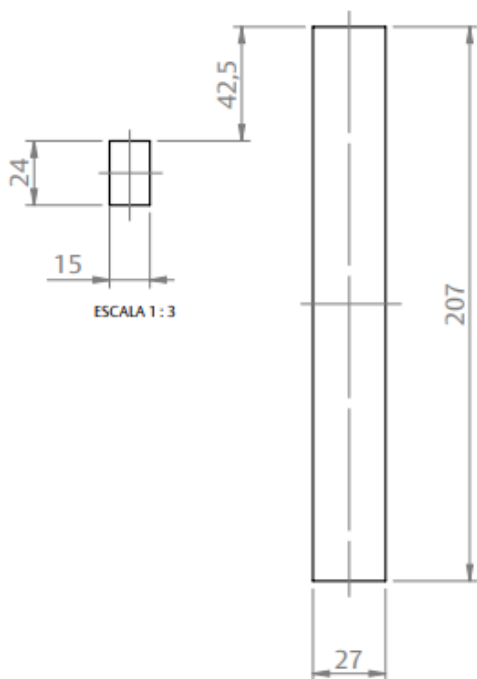
FEC636U-LIGHT

Recorte técnico

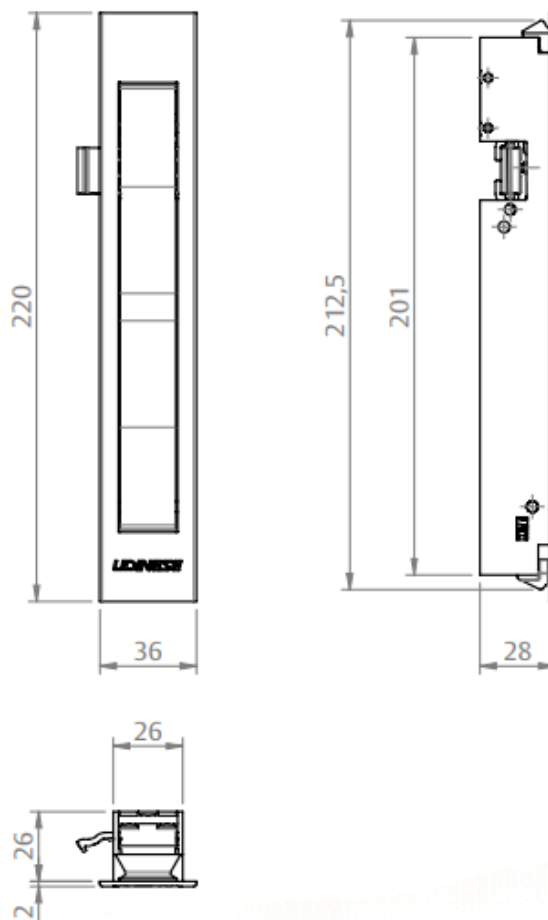
APLICAÇÃO



USINAGENS



DIMENSÕES

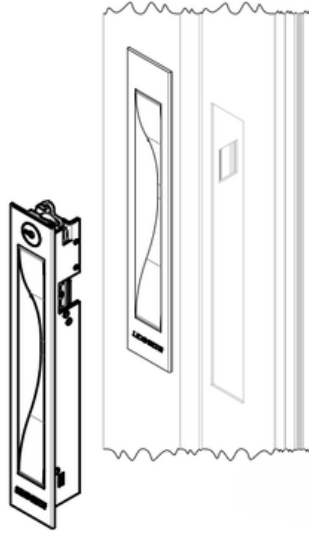


Código

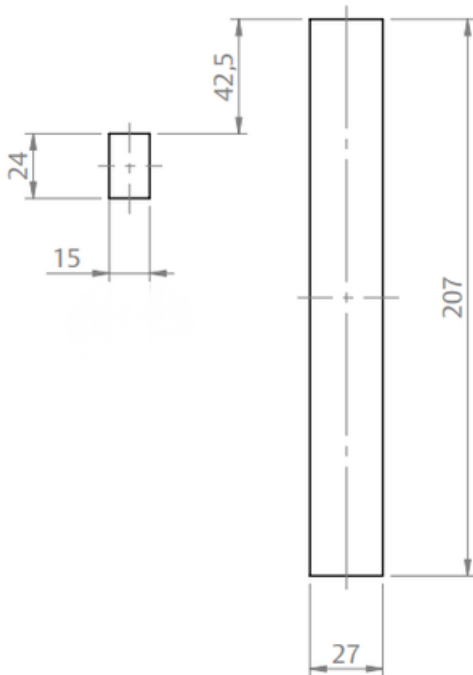
FLARE220

Recorte técnico

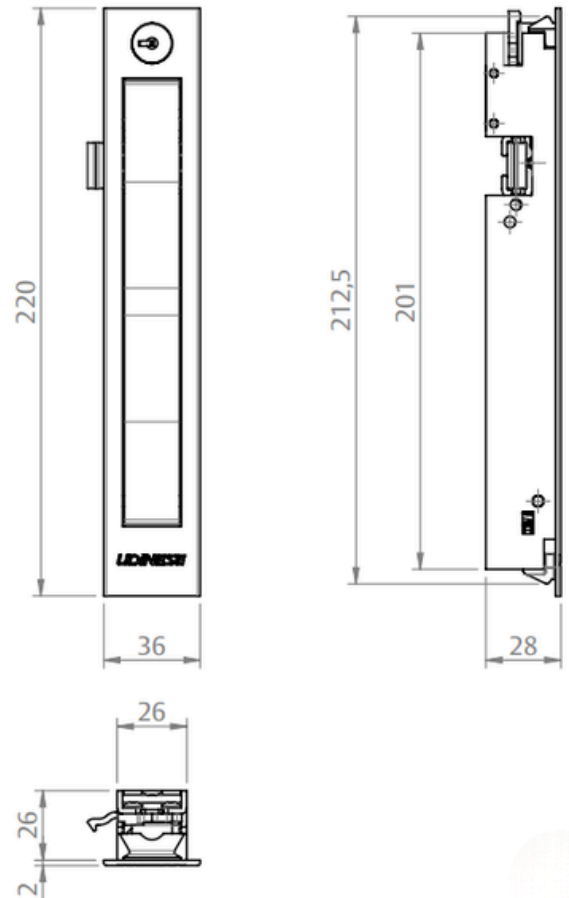
APLICAÇÃO



USINAGENS



DIMENSÕES



Código

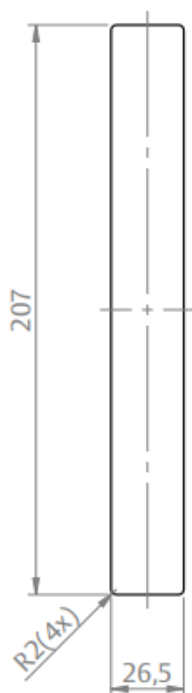
FLARE220CHAVE

Recorte técnico

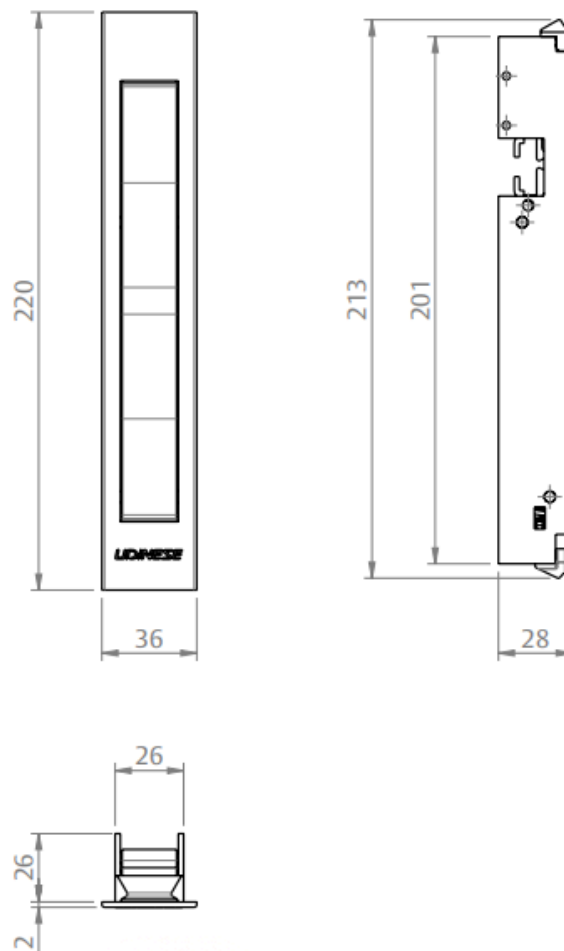
APLICAÇÃO



USINAGEM



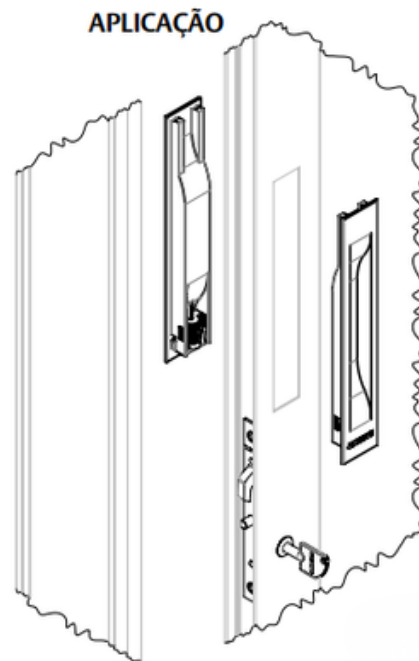
DIMENSÕES



Código

FLARE220 CEGA

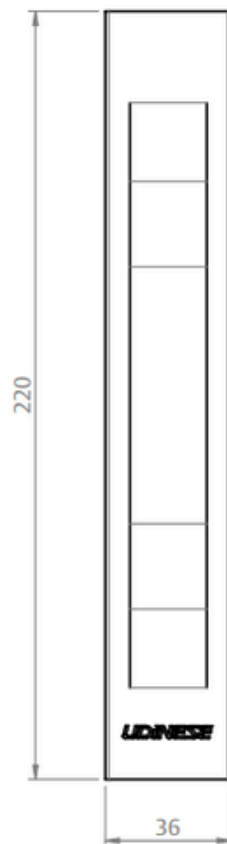
Recorte técnico



USINAGEM



DIMENSÕES



Código

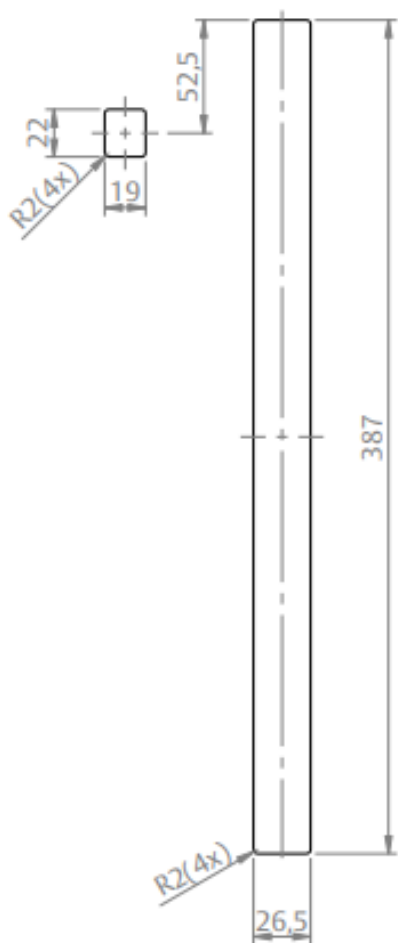
FLARE220 SLIM

Recorte técnico

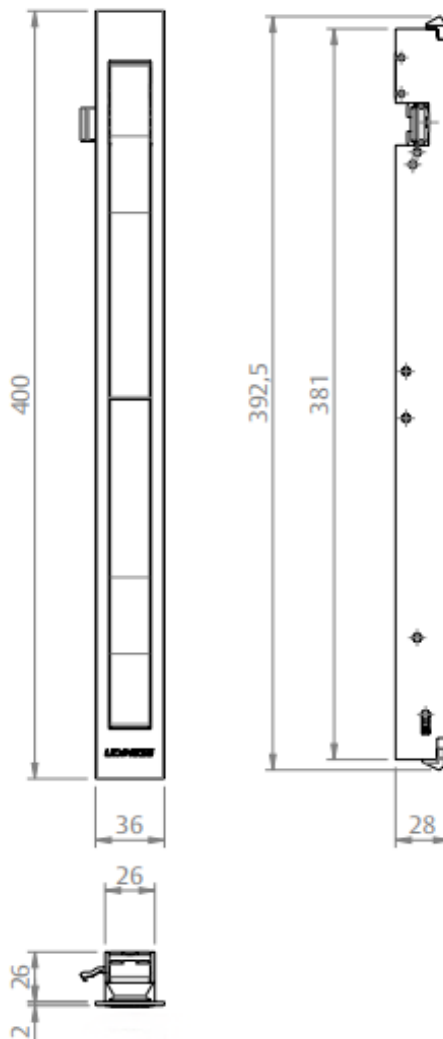
APLICAÇÃO



USINAGENS



DIMENSÕES

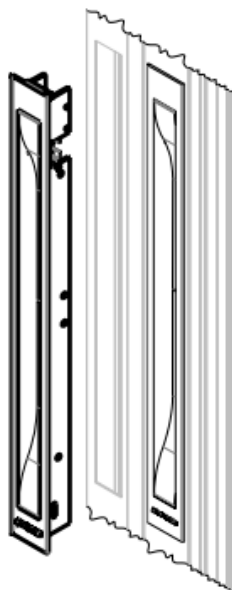


Código

FLARE400

Recorte técnico

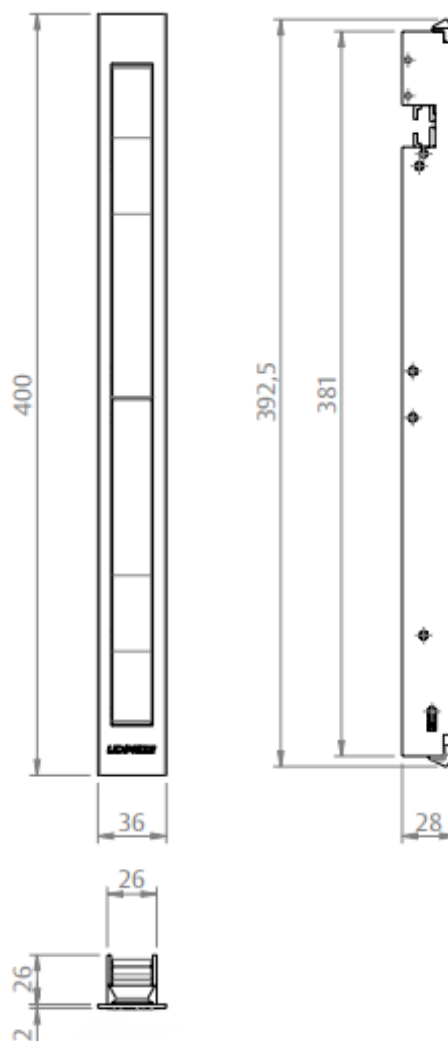
APLICAÇÃO



USINAGEM



DIMENSÕES

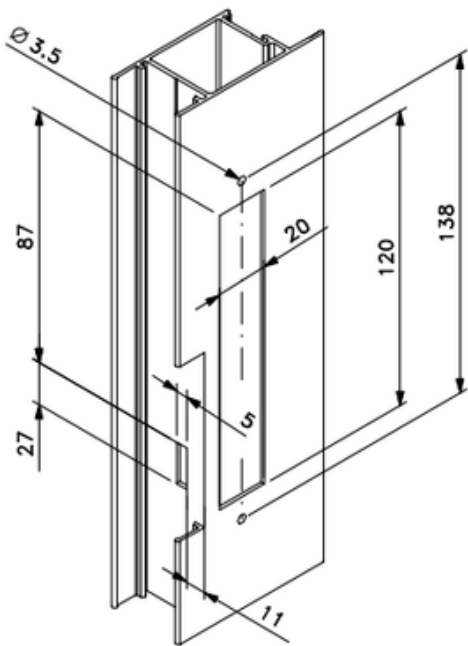
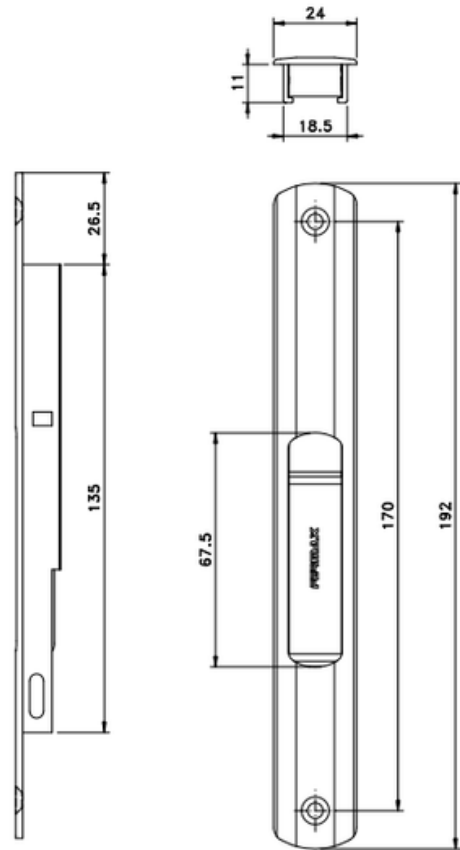


Código

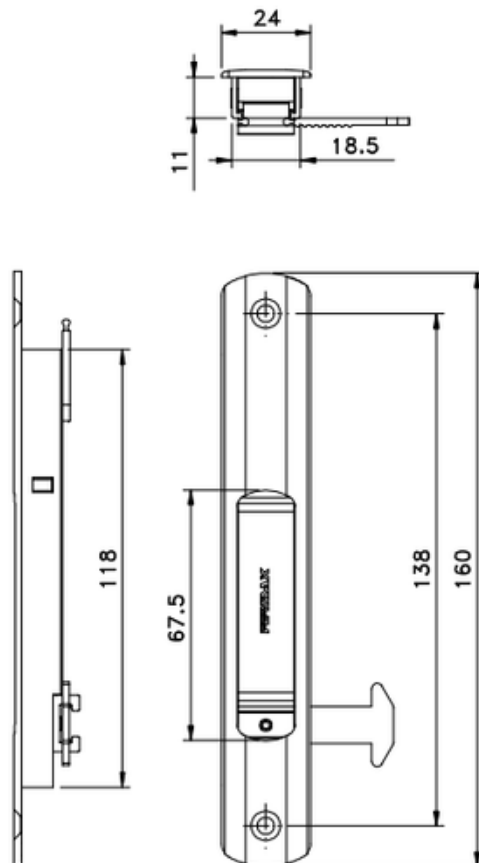
FLARE400 CEGA

Recorte técnico

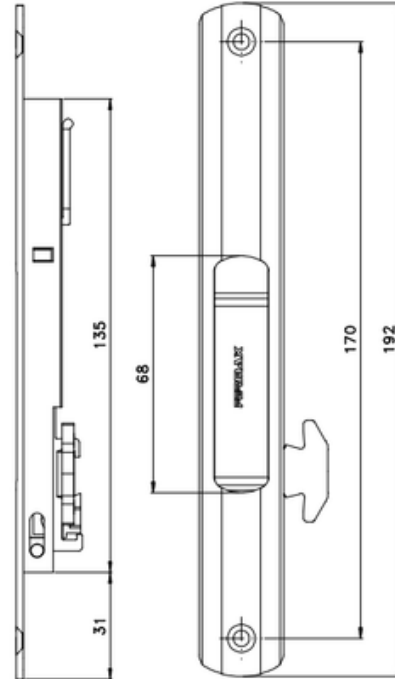
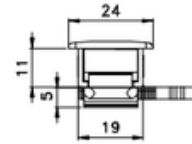
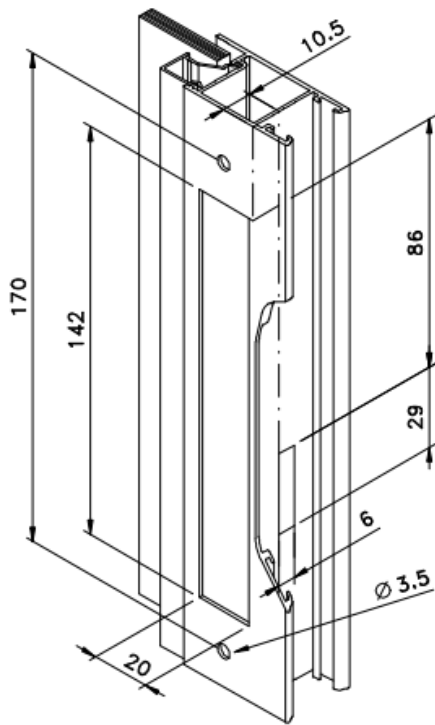
Código
FEC006F



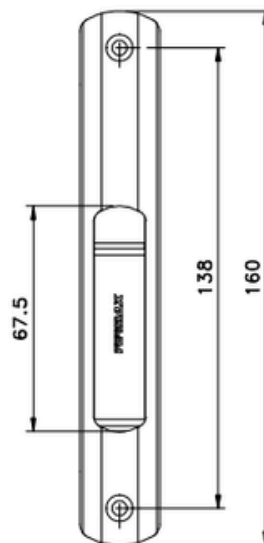
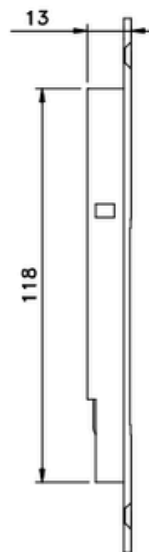
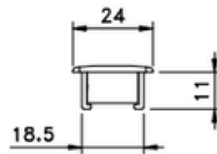
Código
FEC636F



Recorte técnico

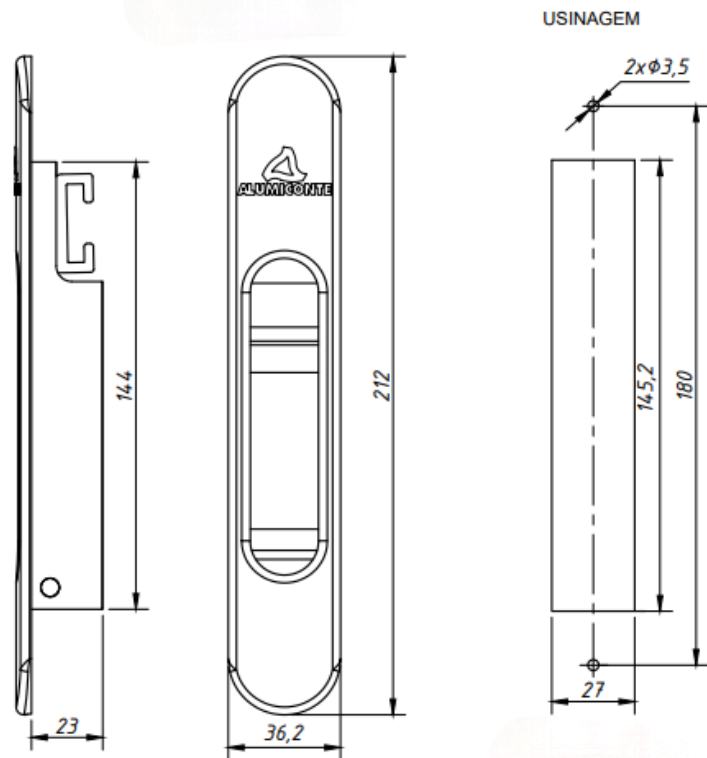


Código
FEC645F

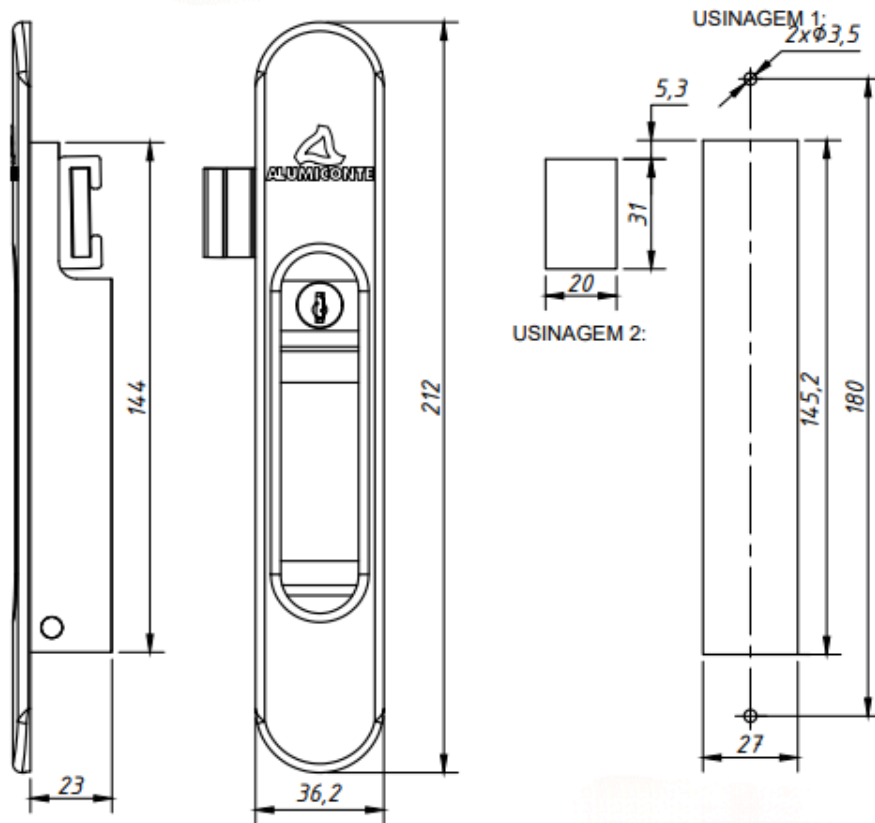


Código
FEC280F

Recorte técnico

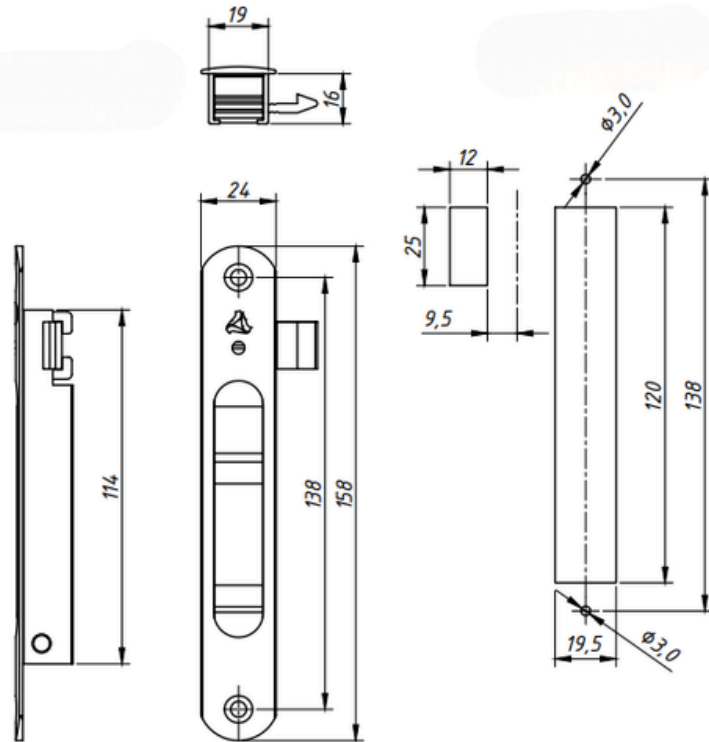


Código
FEC350

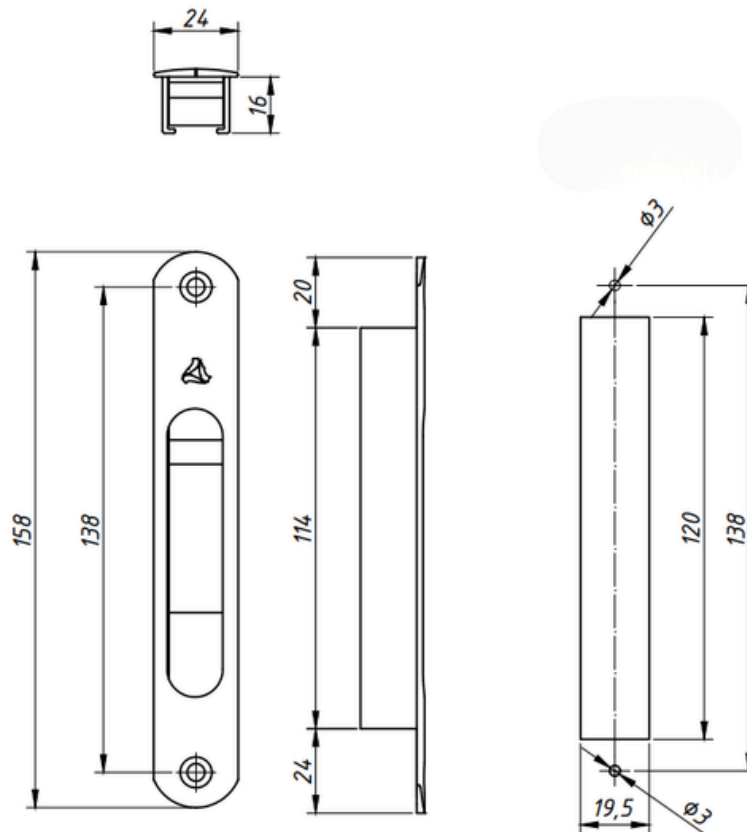


Código
FEC320


Recorte técnico



Código
FEC250




Código
CON150

 46 | 3211 3450

 www.vitralsul.com.br

 contato@vitralsul.com.br

 **Rod. Vitorio Traiano, 471**
Bairro Água Branca - Francisco Beltrão/PR

Edição: Abril 2026

